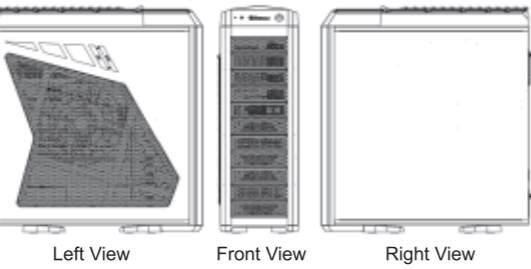
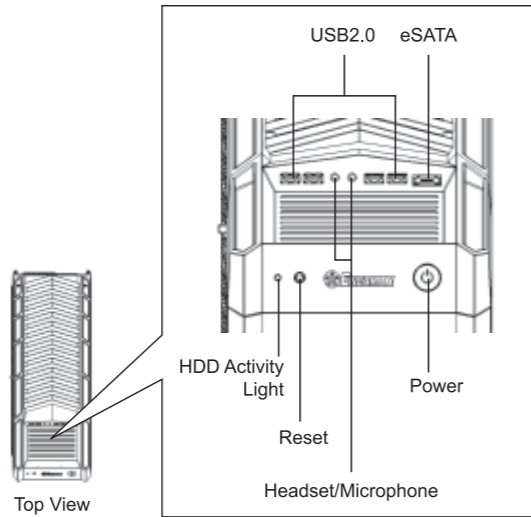


ECA5010 Series
SpineRex

1.1 Product View / Produktskizze / Rozkład elementów



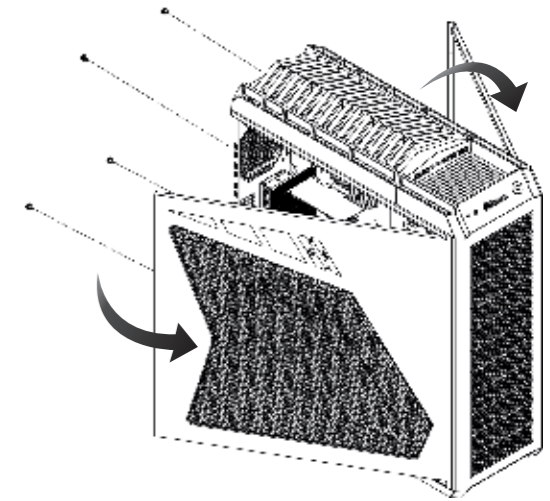
1.2 Specs / Technische Daten / Dane techniczne

Model Name	ECA5010M	ECA5011M	ECA5012W	
	ECA5010M-S-B/ ECA5010M-B-B	ECA5011M-S-B/ ECA5011M-B-B	ECA5012W-S-B/ ECA5012W-B-B	
Dimension (D)×(W)×(H):	544 x 213 x 591 mm			
Material	SECC 1.0mm			
M/B	E-ATX, ATX, Micro ATX			
Power	PS2, Mini Redundant(Optional)			
Drive Bays	ODD	5 or 8 or 11		
	HDD	8 or 4 or 0		
I/O	USB2.0×4, e-SATA×1, HD/AC'97 Audio			
Cooling	Front	2×12cm Blue/Red Combo-LED VEGAS Fan		
	Rear	1×12cm Fan (Optional)	1×12cm Blue LED Fan	1×12cm Blue LED Fan
	Top	2×14/12cm Fan (Optional)	1×12cm Blue LED Fan	2×12cm Blue LED Fan
	Side	1×25cm Monster Blue/Red Combo-LED Fan with VR & Light Control	1×25cm Monster Blue/Red Combo-LED Fan with VR & Light Control	Acrylic Window
Expansion Slot	7			
Openings for Water Cooling Tube	4			

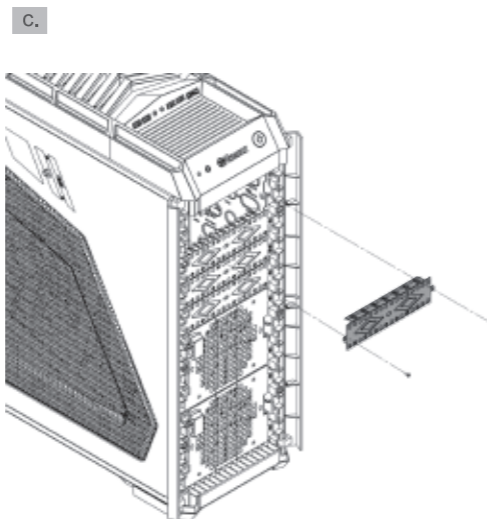
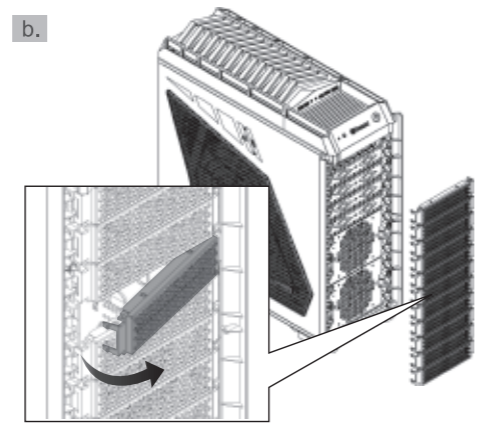
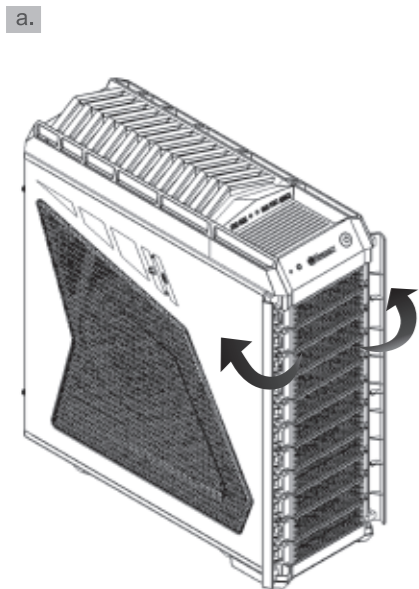
1.3 Accessories / Zubehör / Wyposażenie



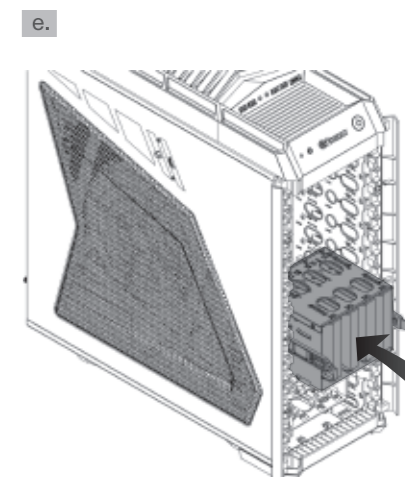
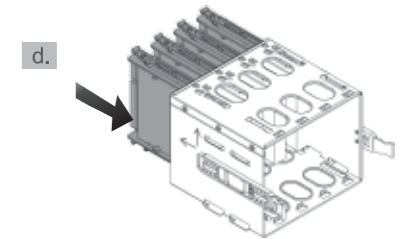
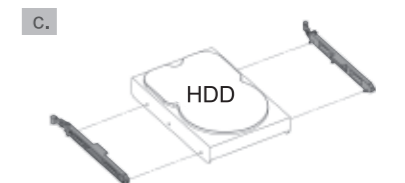
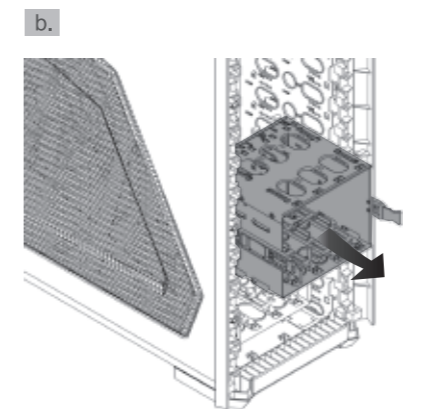
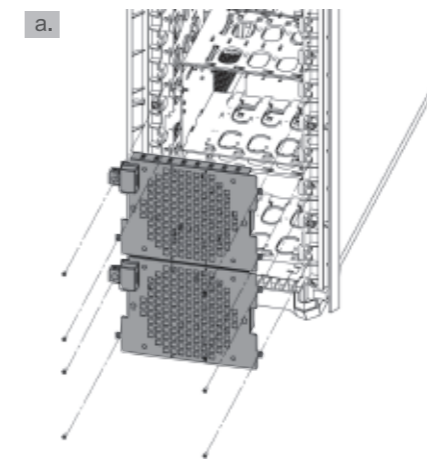
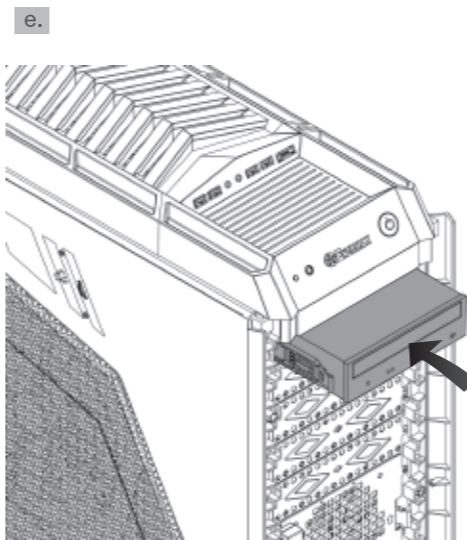
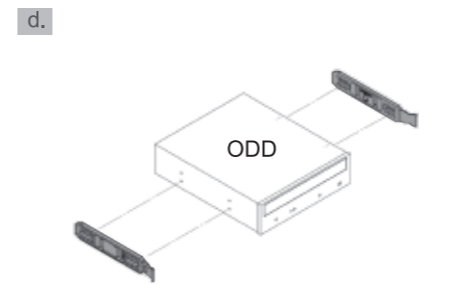
2.1 How to Remove Both Side Panels
Entfernen der Seitenwände
Demontaż panelów bocznych



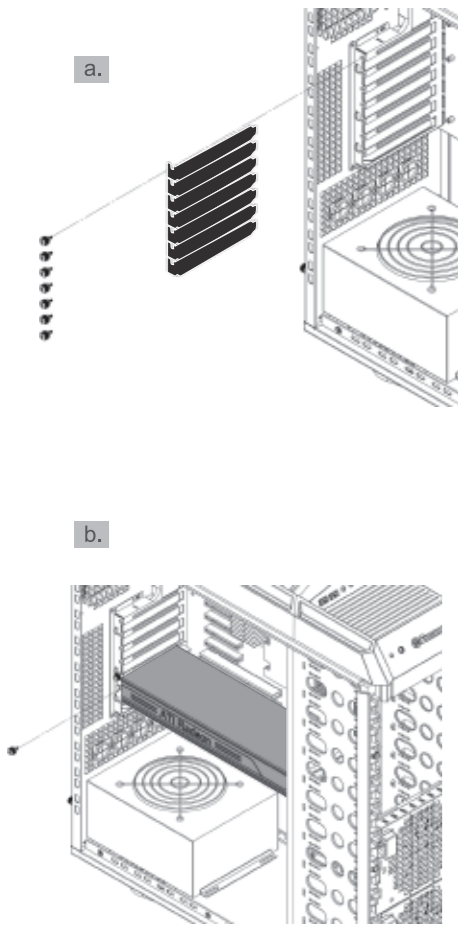
2.2 How to Install Optical Drive
Installation von optischen Laufwerken
Instalacja napędów optycznych



2.3 How to Install Hard Drive
HDD-Installation
Instalacja HDD

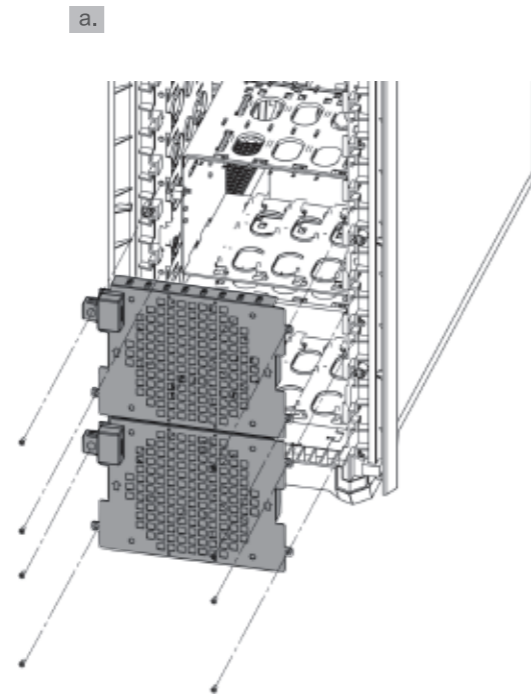


2.5 How to Install Add-on Cards
 Installation von Erweiterungskarten
 Instalacja kart rozszerzenia

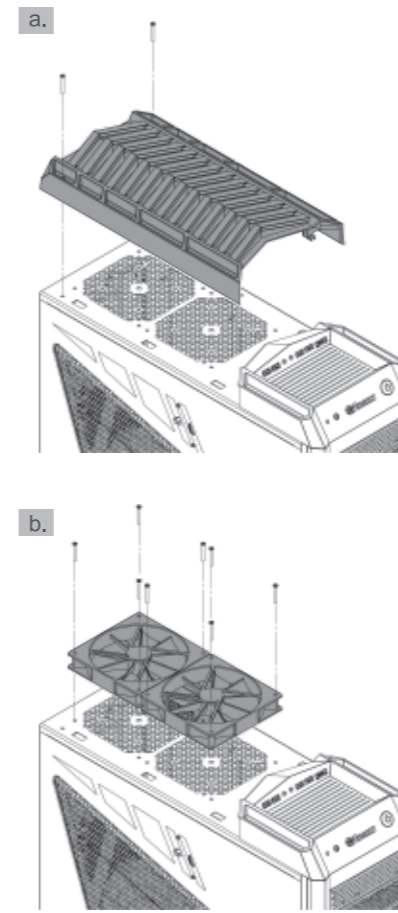


2.6 How to Install System Fans
 Installation der Systemlüfter
 Instalacja wentylatorów systemu

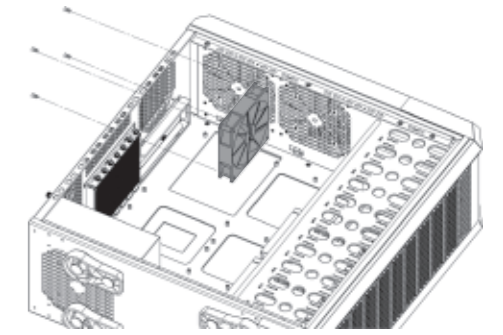
2.6.1 How to Install 2 Front 12cm Fans
 Einbau der zwei 12 cm Frontlüftern
 Montaż dwóch frontowych wentylatorów 12cm



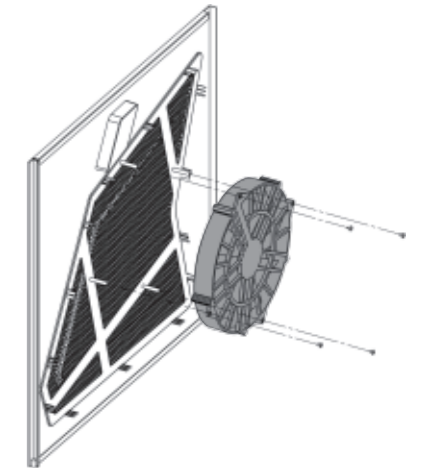
2.6.2 How to Install 2 Top 14/12cm Fans
 Einbau der zwei oberen 14/12 cm Lüftern
 Montaż dwóch górnych wentylatorów 14/12cm



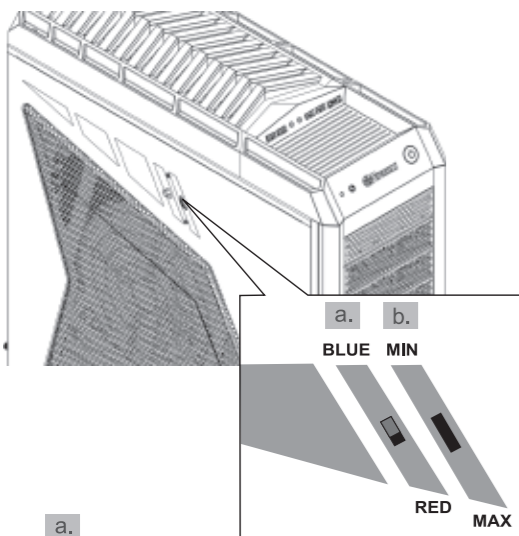
2.6.3 How to Install Rear 12cm Fan
 Einbau des hinteren 12cm Lüfters
 Montaż tylnego wentylatora 12cm



2.6.4 How to Install Side 25cm Fan
 Einbau des 25 cm Seitenlüfters
 Montaż boczego wentylatora 25cm



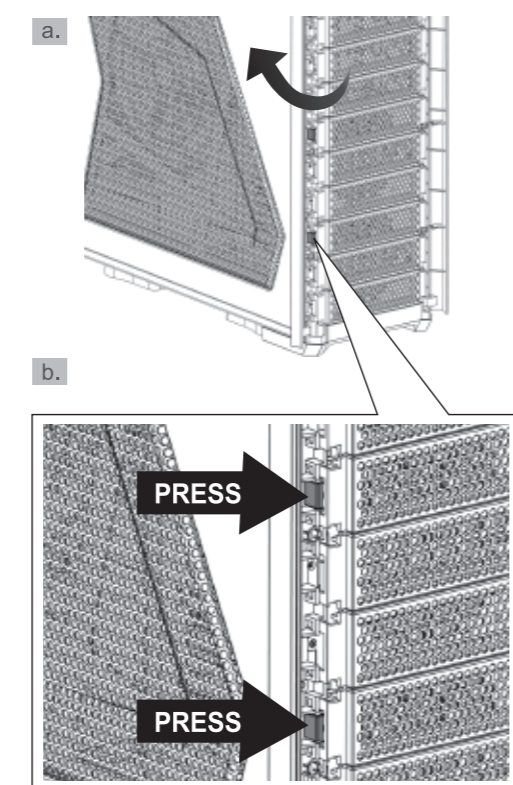
2.7 Operation of Side 25cm Fan
 Bedienung des 25 cm Seitenlüfter
 Sterowanie boczego wentylatora 25cm



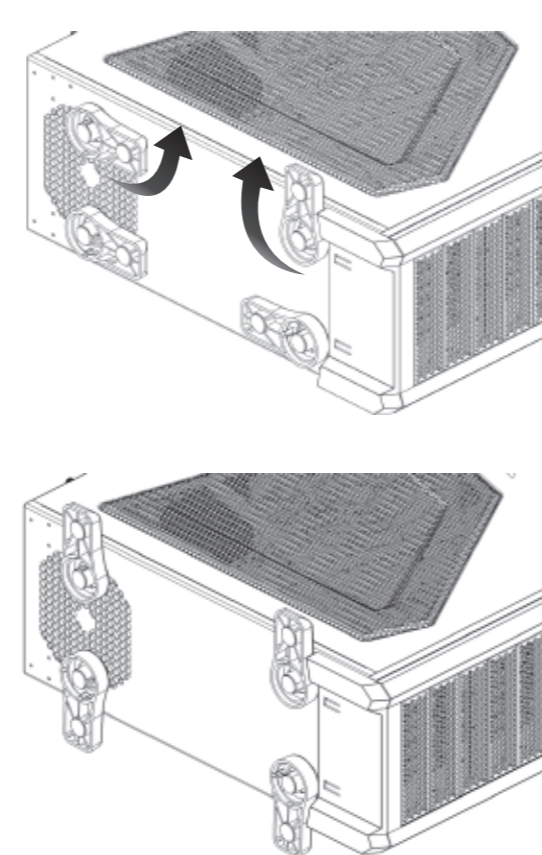
a.
 LED Control
 LED Regelung
 Ustawienie efektów LED

b.
 Fan Speed Control
 Regelung der Lüftergeschwindigkeit
 Regulacja prędkości wentylatora

2.8 Operation of Front 12cm LED Fans
 Betrieb des 12cm LED-Frontlüfters
 Działanie frontowego wentylatora LED 12cm



2.9 Operation of Rotatable Foot Stands
 Verstellen der Standfüße
 Regulacja stopek obudowy



3.0 Cable Connection Description
 Anschlussübersicht
 Przewody w obudowie

Motherboard	Cable
Panel Connector IDELED+ □ □ PLED+ IDELED- □ □ PLED- Ground □ □ PWR Reset □ □ GND NC □ ■ No Pin	Panel Connector POWER SW □ PWR SW □ GND H.D.D LED □ IDELED+ □ IDELED- RESET SW □ Ground SW □ Reset POW LED- □ PLED- POW LED+ □ PLED+
High Definition Audio(Azalia) MIC2_L □ □ AGND MIC2_R □ □ PRESENSE# HP_R □ □ MIC2_JD Jack_Sense □ ■ No Pin HP_L □ □ HP_HD	HD Audio Connector CABLE
AC'97 MIC2_L □ □ AGND MIC2_R □ □ NC Line out_R □ □ Line out_RR NC □ ■ No Pin Line out_L □ □ Line out_LR	AC'97 Connector CABLE MIC2N □ MIC2_R Ground □ AGND MIC2power □ MIC2_L R-OUT □ Line out_R REFR □ Line out_RR L-OUT □ Line out_L REFL □ Line out_LR
Top Panel USB Connector USB+5V □ □ USB+5V USB_P- □ □ USB_P- USB_P+ □ □ USB_P+ GND □ □ GND No Pin □ ■ NC	USB Connector CABLE

4.0 Suggested Height of CPU Cooler and Length of VGA Card

Empfohlene Höhe des CPU-Kühlers und Länge der Grafikkarte
 Polecana wysokość coolerów CPU oraz długość kart graficznych

